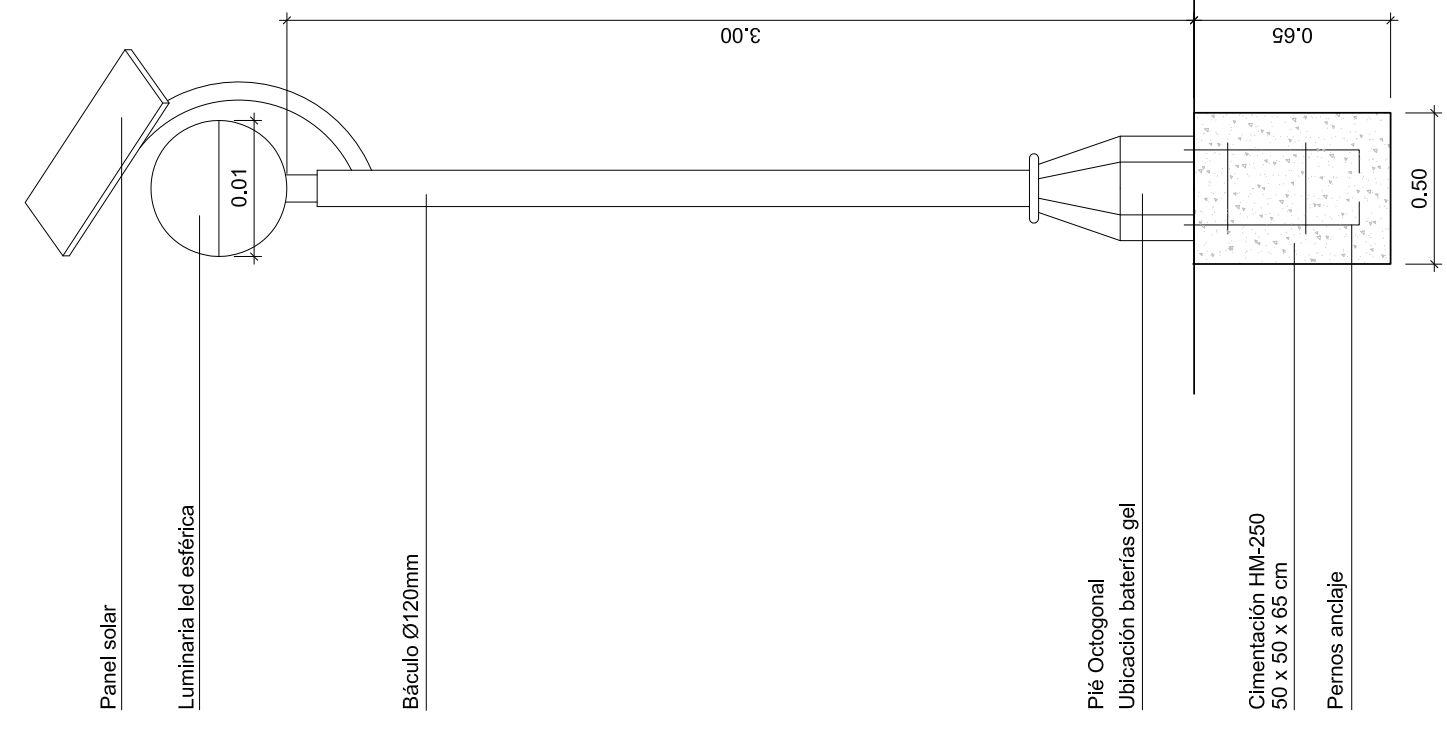


LEYENDA DE RED DE SANEAMIENTO

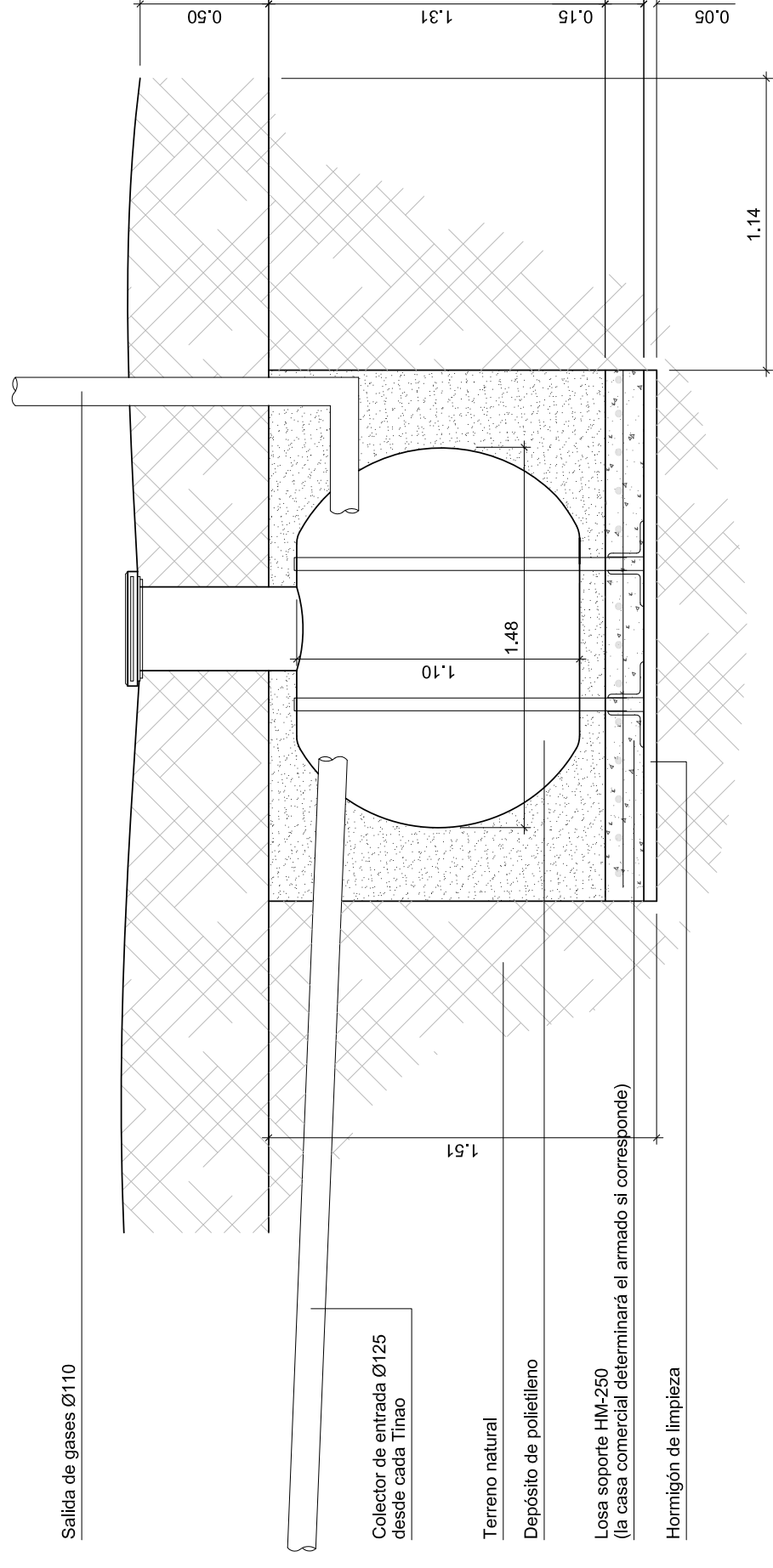
- LINEA DE VAGUADA
- CANO Ø315mm
- POZO EXISTENTE
- FOSA SÉPTICA

LEYENDA DE ALUMBRADO

- LUMINARIA SOLAR Mod. ESFERA

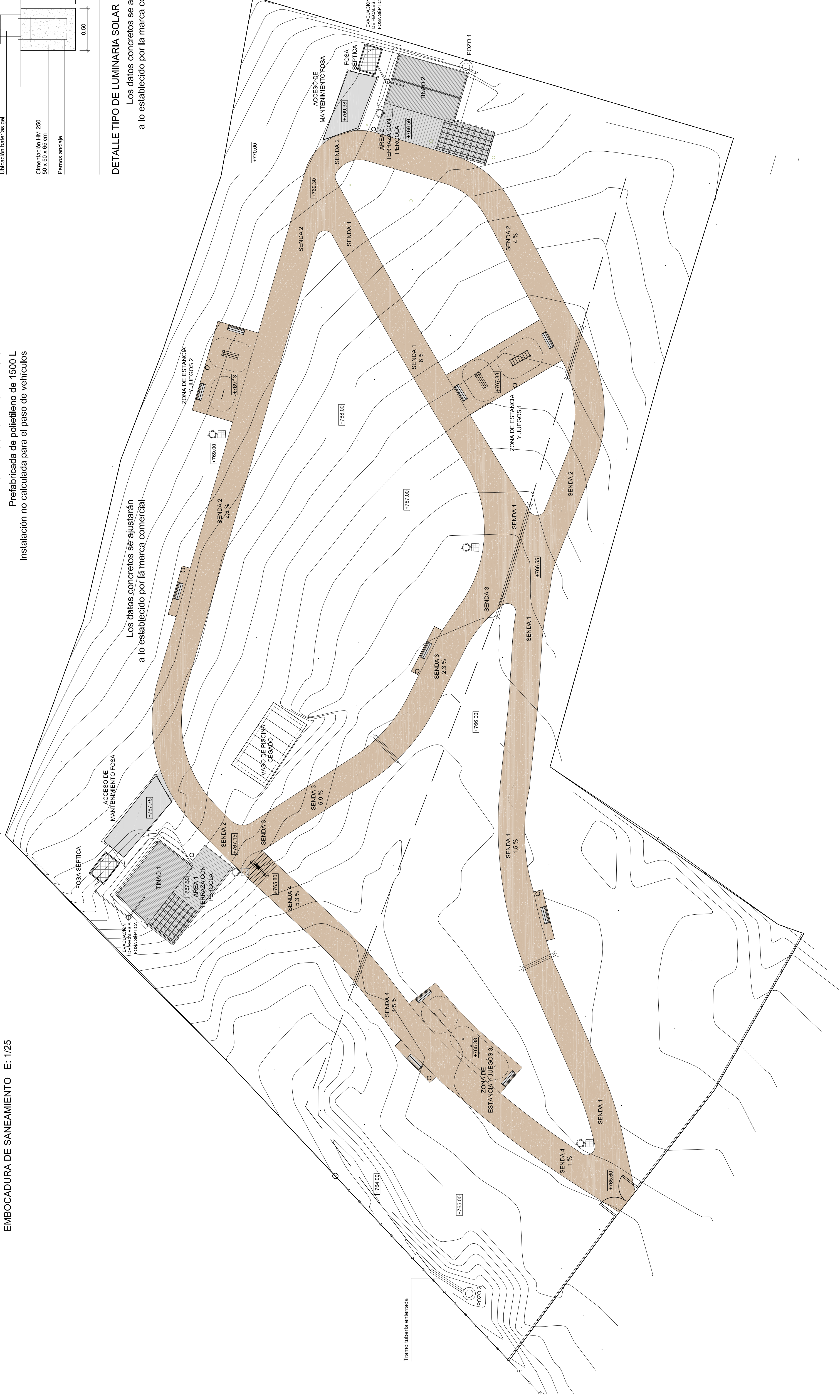


DETALLE TIPO DE LUMINARIA SOLAR E: 1/25
 Los datos concretos se ajustarán a lo establecido por la marca comercial

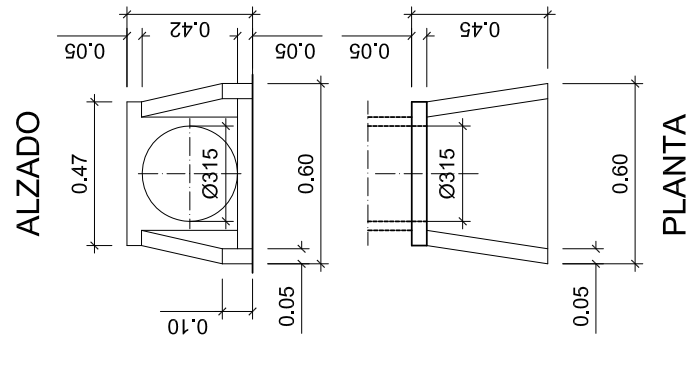


DETALLE TIPO DE FOSA SÉPTICA E: 1/25
 Prefabricada de polietileno de 1500 L
 Instalación no calculada para el paso de vehículos

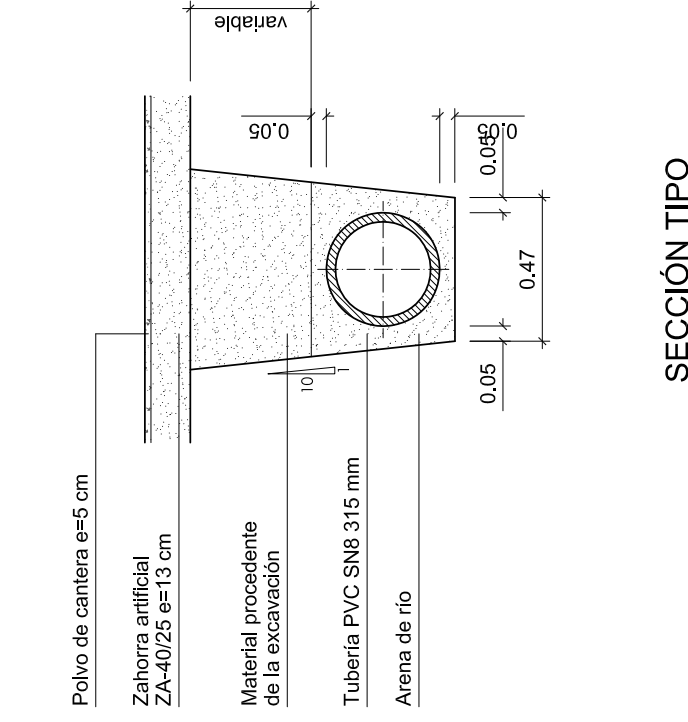
Los datos concretos se ajustarán a lo establecido por la marca comercial



EMBOCADURA PARA CAÑO Ø315 mm



CANALIZACIÓN DE SANEAMIENTO Y DRENAJE



DETALLE TIPO DE CANALIZACIÓN Y EMBOCADURA DE SANEAMIENTO E: 1/25

SECCIÓN TIPO

OBRA CIVIL
07
 INSTALACIONES
 SANEAMIENTO Y ALUMBRADO
 DETALLES TIPO

FECHA: Agosto 2018
 ESCALA: cotas en m. 1 / 250
 SUSTITUYE A: SUSTITUIDO POR

FASE: **ÁREA RECREATIVA 'PARQUE DE RAMÓN'**
 PROYECTO BÁSICO Y DE EJECUCIÓN

EMPLAZAMIENTO: Villarejo de Salvanés
 Parcelas 68 y 69
 PROMOTOR: Ayuntamiento de Villarejo de Salvanés
 COAMTSADO: COAMTSADO MADRID
 020460/2018

FRANCISCO J. RUIZ DÍAZ
 arquitectos